



Matière, finition:

Support: acier traité.
Bille: acier cémenté, trempé 100 C6.

Forme M:

Bille: acier traité, picots en carbure.

Exemple de commande:

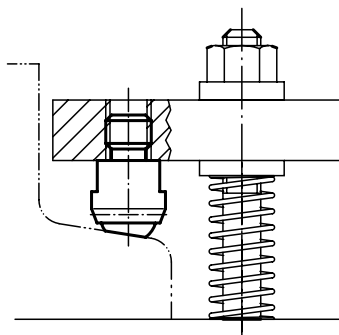
nlm 02000-120

Nota:

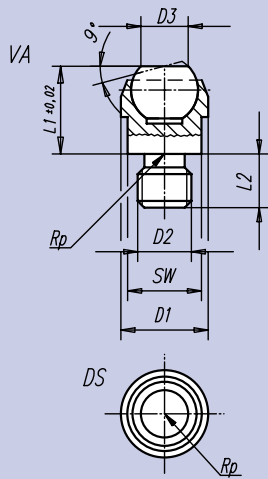
Les supports à bille oscillante servent de butées et d'appuis. Ils peuvent également s'intégrer dans des éléments de serrage ou d'appui standards, voir p. ex.:

- nlm 02330
- nlm 02350
- nlm 04380
- nlm 04430
- nlm 04620

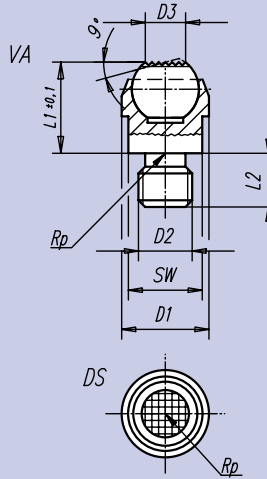
Bille avec protection anti-retournement intégrée.



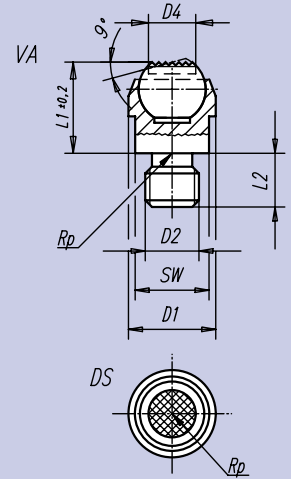
Forme C
Support fileté,
bille avec plat rectifié



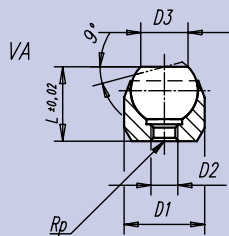
Forme F
Support fileté,
bille avec picots



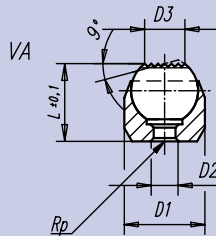
Forme M
Support fileté, bille
avec picots en carbure



Forme G
Support taraudé,
bille avec plat rectifié



Forme J
Support taraudé,
bille avec picots



Référence Forme C	Référence Forme F	Référence Forme M	D ₁	D ₂	D ₃	D ₄	L ₁	L ₂	Bille Ø	SW	Charge admissible kN max. (contraintes statiques uniquement)	kg	
02000-108	02000-308	02000-908	13	M 8	7,2	7,7	13	13,3	8	10	11	10	0,013
02000-110	02000-310	02000-910	20	M10	10,5	12,0	18	18,0	10	16	17	25	0,040
02000-112	02000-312	02000-912	20	M12	10,5	12,0	18	18,0	12	16	17	25	0,040
02000-116	02000-316	-	30	M16	20,0	-	27	-	16	25	27	90	0,100
02000-120	02000-320	-	50	M20	34,5	-	35	-	20	40	41	165	0,520

Référence Forme G	Référence Forme J	D ₁ n ₆	D ₂	D ₃	L	Bille-Ø	Alésage	Charge admissible kN max (contraintes statiques uniquement)	kg
02000-403	02000-603	12	M 3	7,2	11	10	Ø 12 ^{H7} x 6 min.	10*	0,010
02000-404	02000-604	18	M 4	10,5	17	16	Ø 18 ^{H7} x 8 min.	25*	0,030
02000-405	02000-605	28	M 5	20,0	25	25	Ø 28 ^{H7} x 13 min.	90*	0,080

* Uniquement valable en cas de respect de la profondeur minimum de l'alésage.