

SET MICROMETRI PER ESTERNI

321



321-006-06

- Micrometri per esterni 321 in set

Codice	Campo	Numero pezzi	Micrometri inclusi
321-003-03	0-75mm	3	0-25, 25-50, 50-75mm
321-004-04	0-100mm	4	0-25, 25-50, 50-75, 75-100mm
321-006-06	0-150mm	6	0-25, 25-50, 50-75, 75-100, 100-125, 125-150mm
321-012-06	150-300mm	6	150-175, 175-200, 200-225, 225-250, 250-275, 275-300mm
321-012-12	0-300mm	12	0-25, 25-50, 50-75, 75-100, 100-125, 125-150, 150-175, 175-200, 200-225, 225-250, 250-275, 275-300mm

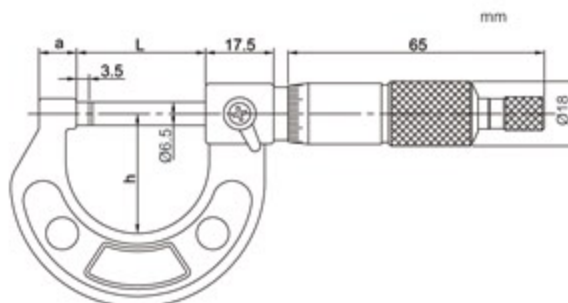
MICROMETRI PER ESTERNI MILLESIMALI

322



322-001-01

- Graduazione 0,001mm
- Frizione sul codolo
- Superfici riportate in metallo duro
- Aste riscontro (escluso 322-001-01)



Codice	Campo	Precisione	a	h	L
322-001-01	0-25mm	4 μ m	9	29	32
322-002-01	25-50mm	4 μ m	9	39	58
322-003-01	50-75mm	5 μ m	10	53	83
322-004-01	75-100mm	5 μ m	10	65	109

