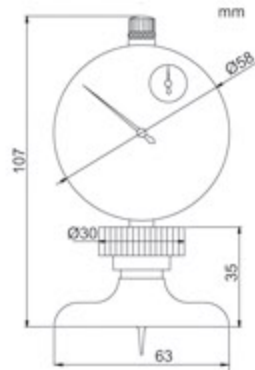


PROFONDIMETRI CORSA 10MM

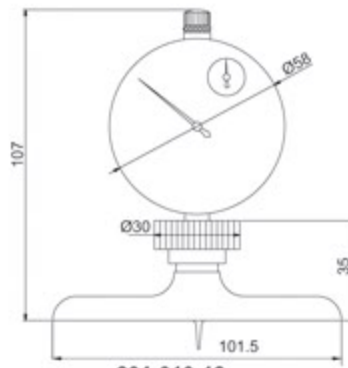
291



291-010-12



291-010-11



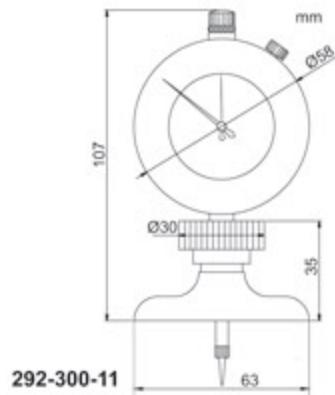
291-010-12

- Lettura 0,01mm
- Comparatore con corsa 10mm
- Precisione: $\pm 0.03\text{mm}$
- Tastatore bombato e a punta

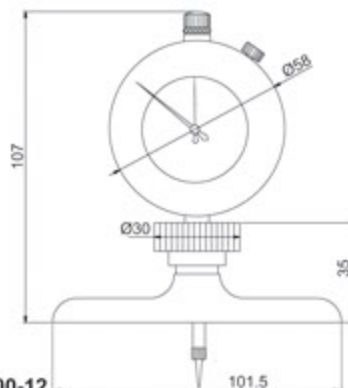
Codice	Campo	Base
291-010-11	0-10mm	63x17mm
291-010-12	0-10mm	101.5x17mm

PROFONDIMETRI CORSA 30MM CON PROLUNGHE

292



292-300-11



292-300-12

- Lettura 0,01mm
- Comparatore con corsa 30mm
- Precisione: $\pm 0.03\text{mm}$
- Tastatore bombato e a punta
- Prolunghe: 25mm (1pz), 50mm (1pz), 75mm (1pz), 100mm (2pz)

Codice	Campo	Base
292-300-11	0-300mm	63x17mm
292-300-12	0-300mm	101.5x17mm

