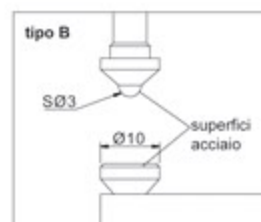
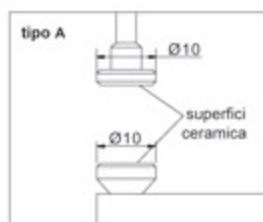
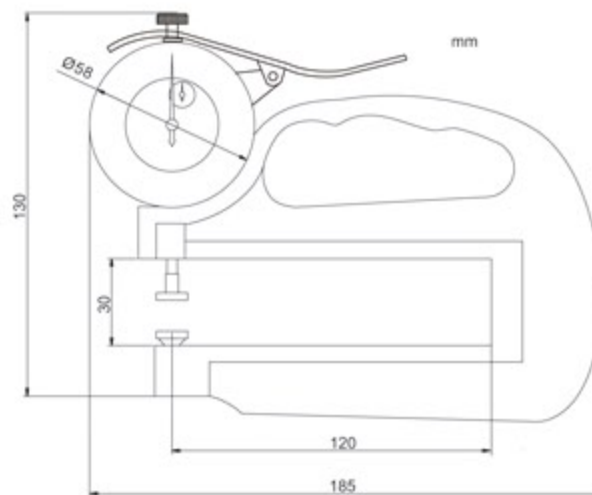


- Superfici contatto in ceramica o acciaio
- Leva di sollevamento
- Lettura 0,01mm
- Tipo B con tastatore sferico e base piatta
- Tipo A con tastatore e base piatte
- Impugnatura
- Gola profonda per misura parti larghe



444-010-11



Codice	Campo	Precisione	Tipo
444-010-11	0-10mm	±0.02mm	A
444-020-11	0-20mm	±0.03mm	A
444-010-12	0-10mm	±0.02mm	B
444-020-12	0-20mm	±0.03mm	B