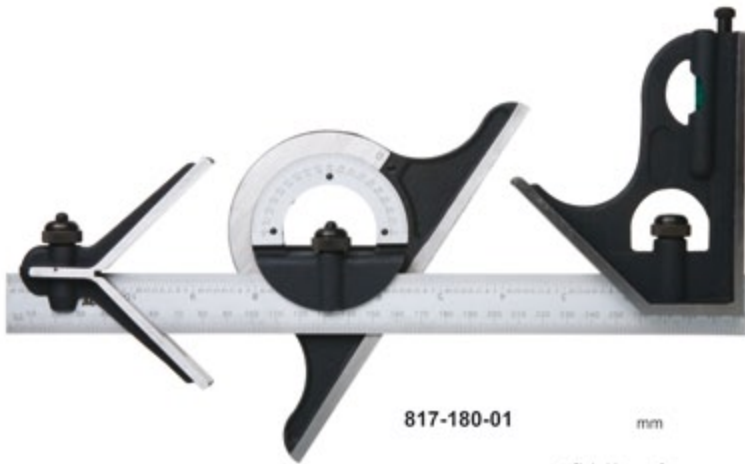
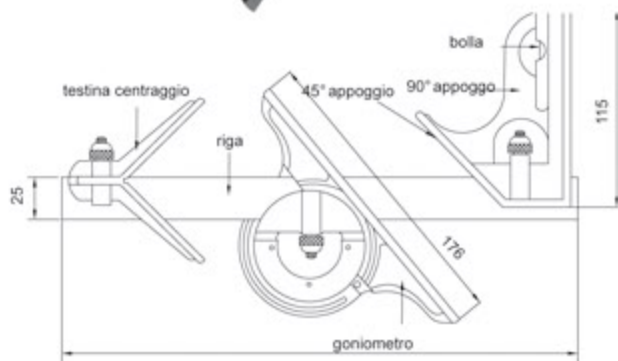


## SQUADRE UNIVERSALI

### 817



817-180-01



- Goniometro:  
precisione :  $\pm 7'$   
campo 0-180°
- Squadra angolare  
base di appoggio con angoli 45 e 90°  
precisione 90° :  $\pm 8'$ ,  
precisione 45° :  $\pm 10'$
- Riga:  
campo 300mm/12"  
scala con cromatura opaca
- Testina di centraggio parti cilindriche:  
precisione:  $\pm 0.15$ mm

Codice

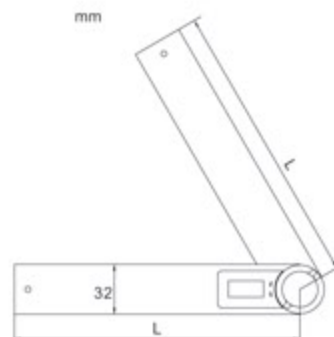
817-180-02

## GONIOMETRI DIGITALI

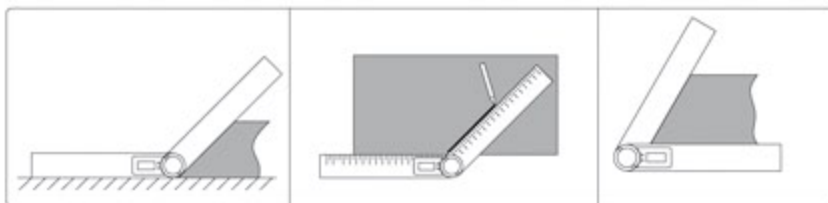
### 821



821-008-01



- Risoluzione 0,1°
- Scale riga 1mm e 1/32"
- Spegnimento automatico



Codice	Dimensione	Campo	Precisione
821-008-01	200mm	0 - 360°	$\pm 0.3^\circ$
821-012-01	300mm	0 - 360°	$\pm 0.3^\circ$