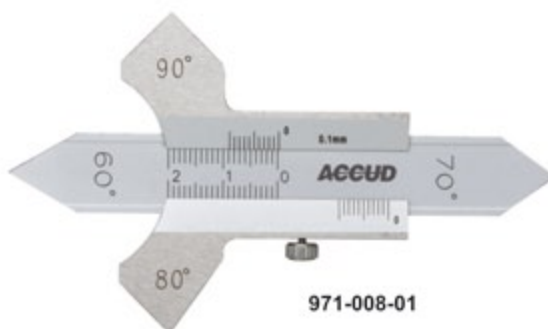


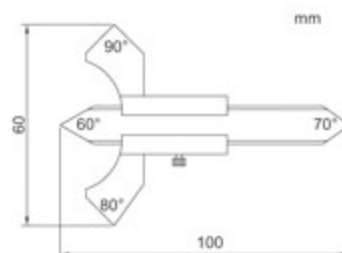
971

CALIBRI PER SALDATURA

- Ideali per misura altezza cordone di saldatura piano
- Ideali per misura altezza cordone di saldatura angolare
- Struttura in acciaio inox
- Scale con cromatura opaca



971-008-01



Codice	Applicazione	Campo	Graduazione	Precisione
971-008-01	misura altezza cordone	0 - 8mm	0.1mm	±0.1mm
	misura sezione cordone	0 - 20mm	0.1mm	±0.3mm
	ang. misura angolo	60°, 70°, 80°, 90°	—	±1°

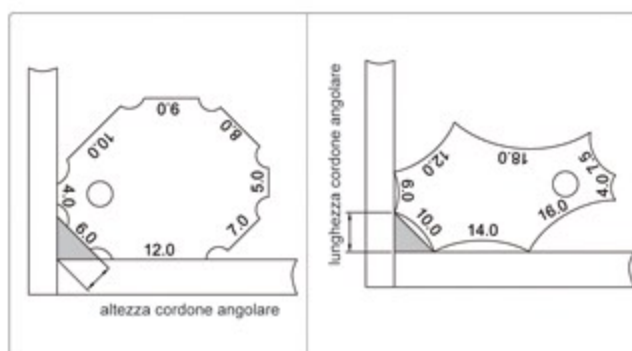
972

CALIBRI PER CORDONE DI SALDATURA ANGOLARE

- Ideali per controllo altezza e lunghezza cordone di saldatura angolare
- Stampa su entrambi i lati
- Struttura in acciaio inox



972-012-01



Codice	Altezza	Lunghezza	Precisione
972-012-01	4, 5, 6, 7, 8, 9, 10, 12mm	4, 6, 7.5, 10, 12, 14, 16, 18mm	±0.5mm