

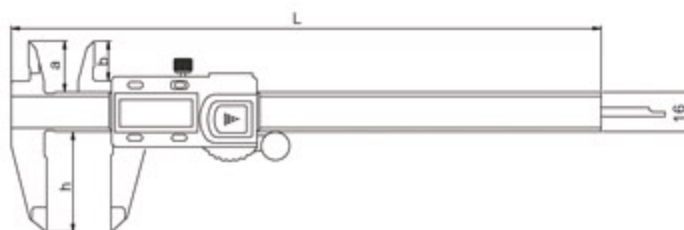
111

- Sistema ABS
- Risoluzione 0,01mm
- Uscita dati
- Spegnimento automatico
- Ottima qualità superfici di scorrimento

CALIBRI DIGITALI HIGH QUALITY



111-006-17



Codice	Campo	Precisione	a	b	c	h	L
111-006-17	0-150mm	±0.02mm	21	16	16	40	236
111-008-17	0-200mm	±0.02mm	24	19	16	50	286
111-012-17	0-300mm	±0.03mm	26	20.5	17	60	400

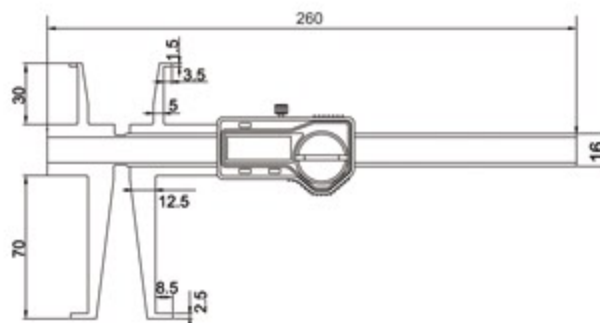
159

- Risoluzione 0,01mm
- Struttura in acciaio inox
- Ideali per la misura di cave interne profonde
- Campo becchi superiori 9-150mm
- Campo becchi inferiori 15-150mm

CALIBRI DIGITALI PER CAVE INTERNE PROFONDE



159-006-11



Codice	Campo	Precisione
159-006-11	9-150mm	±0.04mm